

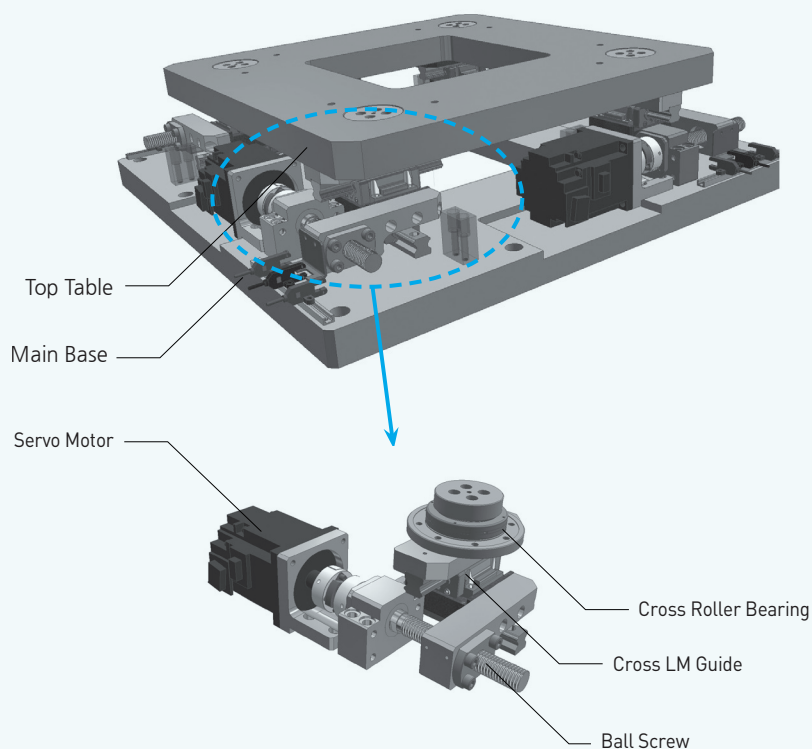
---

SMX

The bottom-left corner of the page features a decorative graphic consisting of several overlapping, semi-transparent geometric shapes in various shades of blue, creating a layered, abstract effect.

# SMX 校准工作台

## TX형 结构



## 特点

- \* 可在同一平面上进行X-Y直线进给和旋转运动的 Alignment（校准）Stage
- \* 对LM Guide X-Y Cross排列、Ball Screw和Cross Roller Bearing进行Module化，所以在一个平面上配置3个或4个Module，仍能实现高度很低的结构。
- \* 可将Top Table的尺寸大型化
- \* 在Top Table和Base中心加工孔，便于在光学装置上安装照明装置。

## 应用

- \* 半导体、平板显示器制造及检测设备
- \* 印刷电路板制造及检测设备
- \* 丝印机等



## 型号组成：短轴

型号
SMX10

Top Table Size
025

SMX

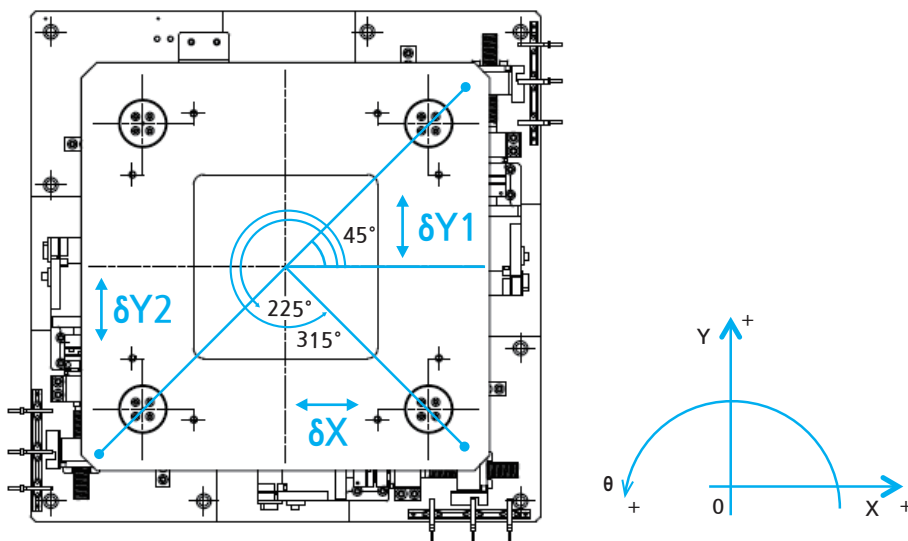
代号	Stage Stroke
SMX05	±2.5 x ±2.5mm
SMX10	±5 x ±5mm
SMX20	±10 x ±10mm
SMX30	±15 x ±15mm

分类	代号	Table Size
SMX05	015	150 x 150
	020	200 x 200
SMX10	025	250 x 250
	035	350 x 350
SMX20	040	400 x 400
	050	500 x 500
	075	750 x 750
SMX30	100	1000 x 1000
	150	1500 x 1500

### SMX Specification

型号	Table Size (mm x mm)	Base Size (mm x mm)	重复精度	可搬载荷(kgf)	主机质量(kg)
SMX05	015	150 x 150	±1μm	15	10.8
	020	200 x 200		20	20.3
SMX10	025	250 x 250		60	22.4
	035	350 x 350		60	26.5
SMX20	040	400 x 400		100	40.5
	050	500 x 500		100	48.8
	075	750 x 750		100	72.4
SMX30	100	1000 x 1000		300	213
	150	1500 x 1500		300	359

# SMX 进给距离计算



$\delta X$ : X 轴进给距离,  $\delta Y1$ : Y1 轴进给距离,  $\delta Y2$ : Y2 轴进给距离,  $\delta\theta$ : 进给角度,  $\theta X, \theta Y1, \theta Y2$ : 轴的旋转中心角, (315, 45, 225),  $\theta 0$ : 进给前当前位置角度

- $\delta X = R \cos(\delta\theta + \theta X + \theta 0) - R \cos(\theta X + \theta 0)$
- $\delta Y1 = R \sin(\delta\theta + \theta Y1 + \theta 0) - R \sin(\theta Y1 + \theta 0)$
- $\delta Y2 = R \sin(\delta\theta + \theta Y2 + \theta 0) - R \sin(\theta Y2 + \theta 0)$

在上式中输入旋转目标值( $\delta\theta$ ), 以求出各轴的进给距离。然后, 在各个轴上进行直线运动, 将其送到最终目的地。  
例) 要想使 SMX20-040 当前位置放在原位, 旋转 2° 时,

- $\delta X = 140\sqrt{2} \cos(2 + 315 + 0) - 140\sqrt{2} \cos(315 + 0) = +4.8006$
- $\delta Y1 = 140\sqrt{2} \sin(2 + 45 + 0) - 140\sqrt{2} \sin(45 + 0) = +4.8006$
- $\delta Y2 = 140\sqrt{2} \sin(2 + 225 + 0) - 140\sqrt{2} \sin(225 + 0) = -4.8006$

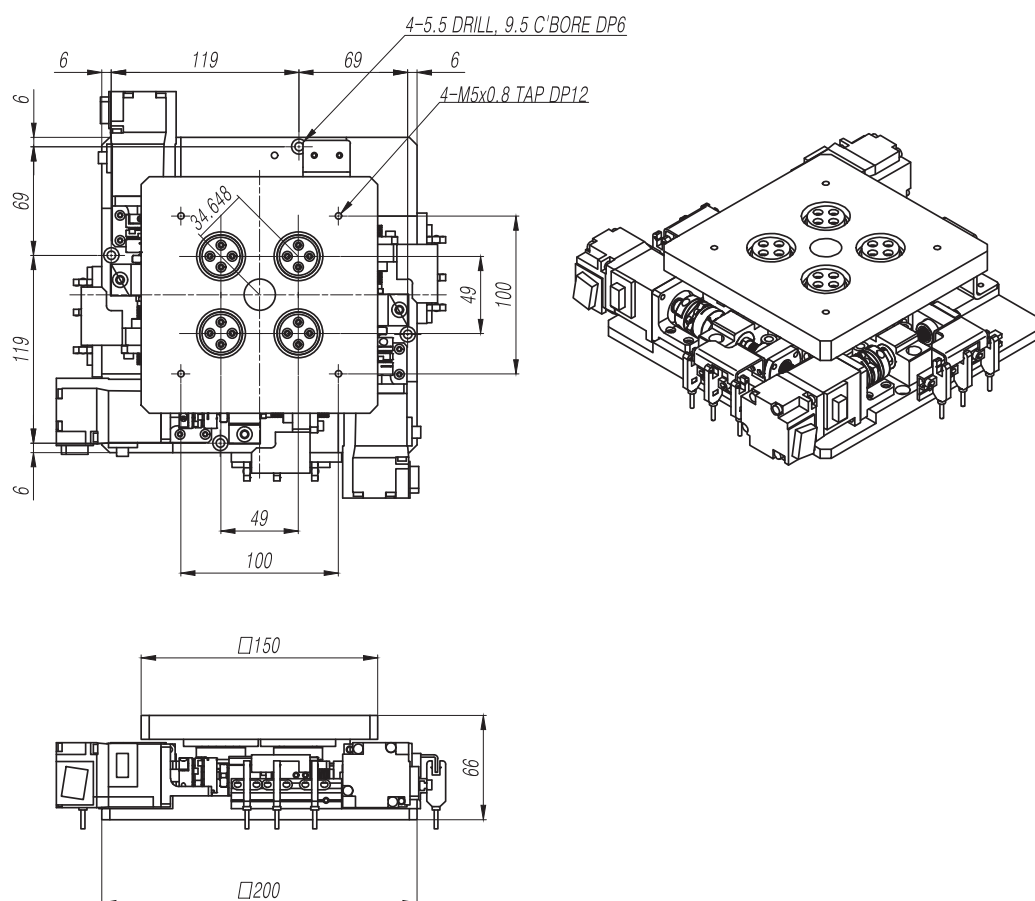
\* 以此得到想要的旋转角, 其余进给距离进行直线运动。但此时注意不要超出行程范围。

## 计算式所用的符号及设计值

型号	R(旋转半径) [mm]	$\theta Y1$	$\theta Y2$	$\theta X$	
SMX05	015	$24.5\sqrt{2}$	$45^\circ$	$225^\circ$	$315^\circ$
	020	60			
SMX10	025	85	$0^\circ$	$180^\circ$	$270^\circ$
	035	135			
SMX20	040	$140\sqrt{2}$	$45^\circ$	$225^\circ$	$315^\circ$
	075	$315\sqrt{2}$			
SMX30	100	$400\sqrt{2}$	$135^\circ$	$315^\circ$	$225^\circ$
	150	$650\sqrt{2}$			

# SMX05-015

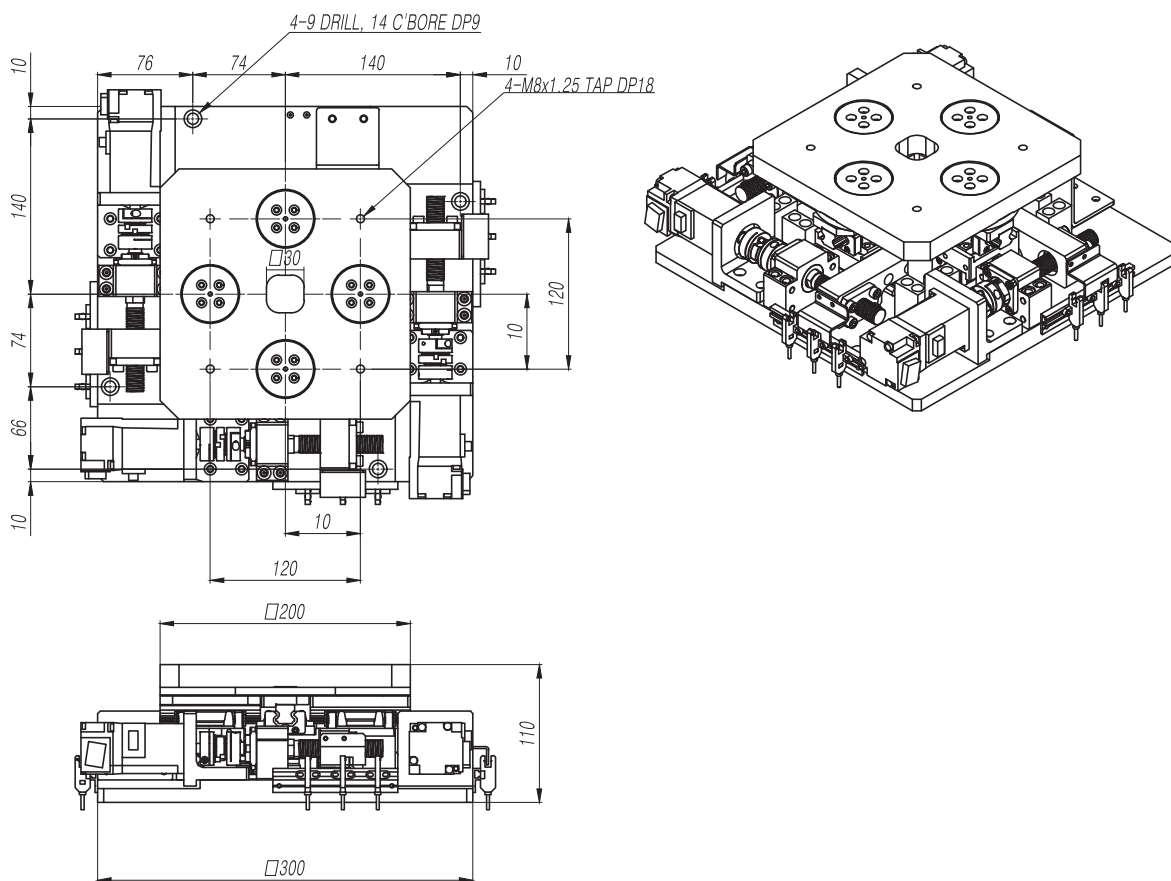
## 外形尺寸及规格



项目	单位	规格
LM Guide	-	SRS7WM
Ball Screw	-	BNK0802
Cross Roller Bearing	-	RB2008
Stroke	mm x mm x °	±2.5 x ±2.5 x ±3.5
电机容量	W	50
可搬荷载荷	kgf	15
重复精度	μm	±1
主机质量	kg	10.8

# SMX10-020

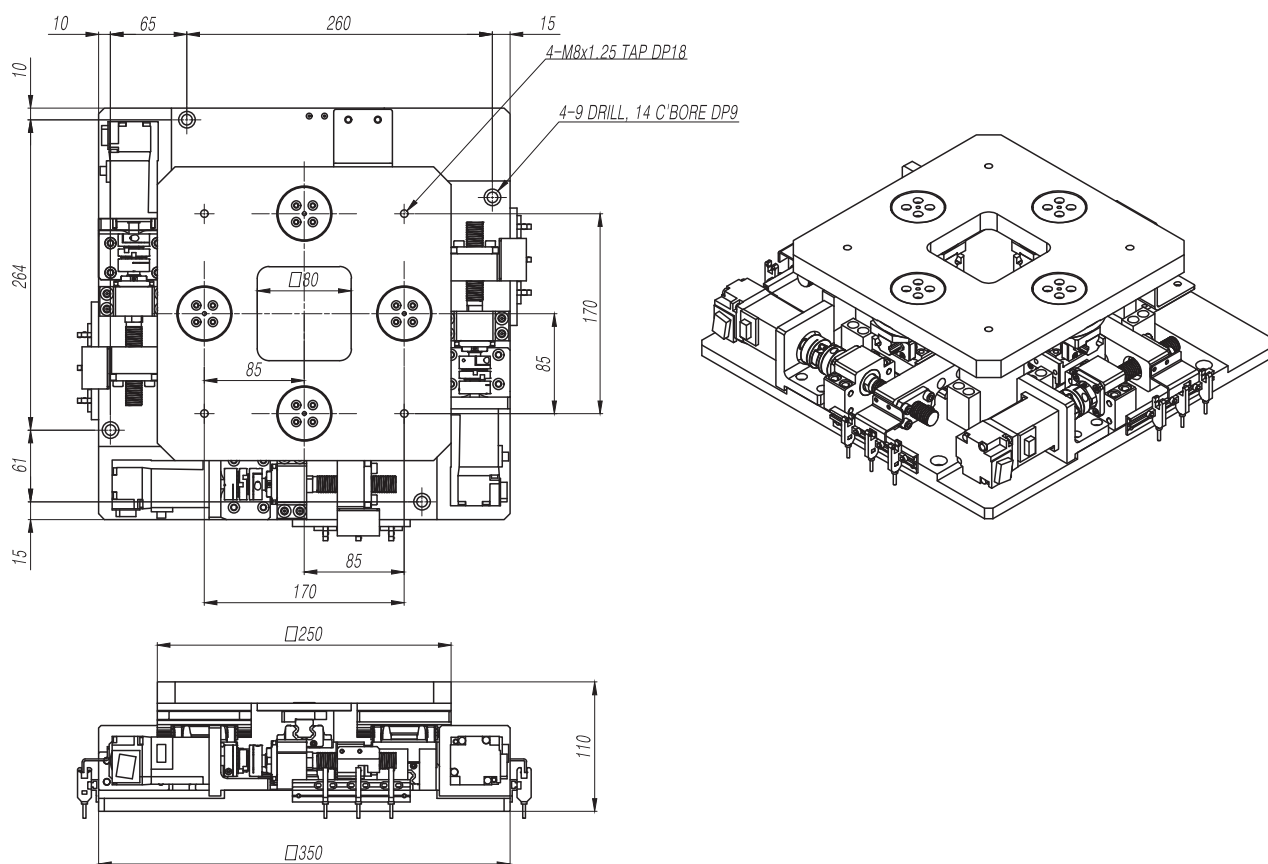
## 外形尺寸及规格



项目	单位	规格
LM Guide	-	HSR15
Ball Screw	-	BNK1402
Cross Roller Bearing	-	RB3010
Stroke	mm x mm x °	±5 x ±5 x ±4
电机容量	W	100
可搬运载荷	kgf	60
重复精度	μm	±1
主机质量	kg	20.3

# SMX10-025

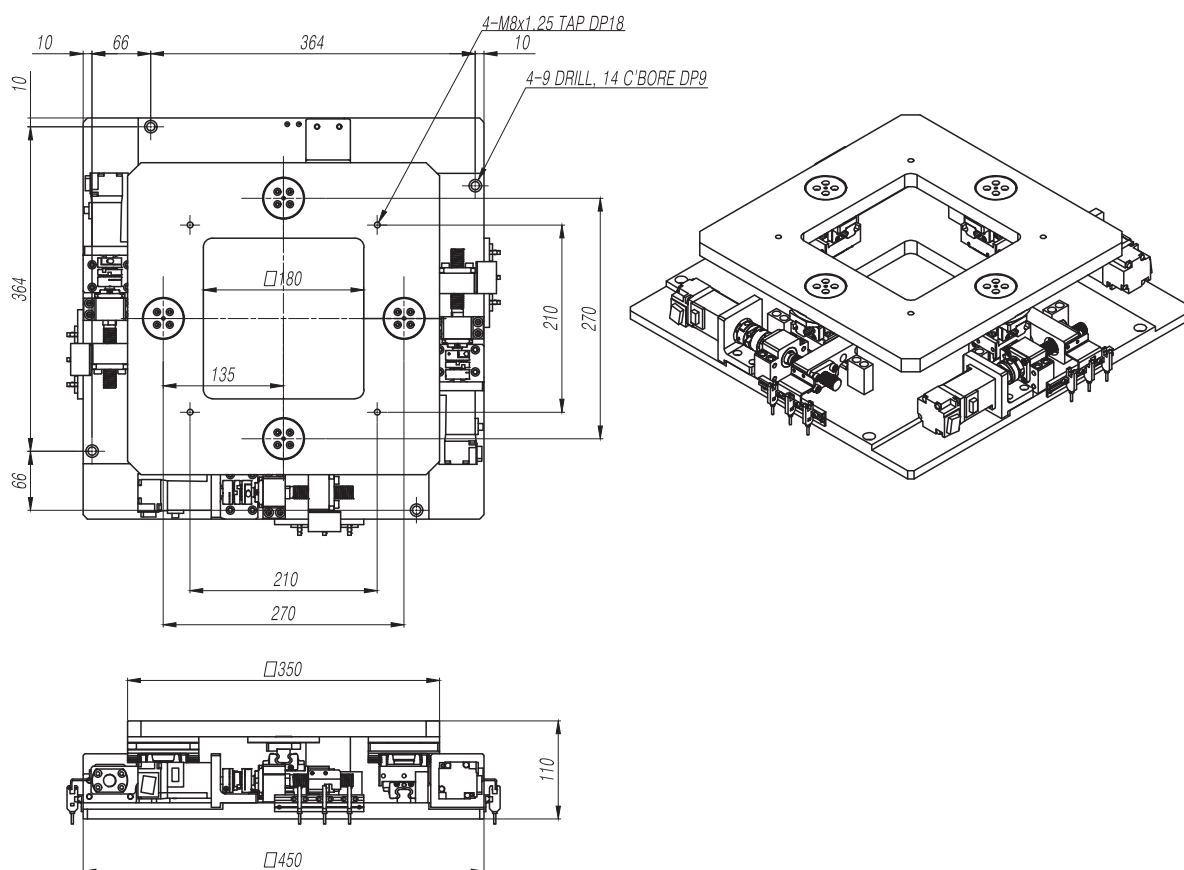
## 外形尺寸及规格



项目	单位	规格
LM Guide	-	HSR15
Ball Screw	-	BNK1402
Cross Roller Bearing	-	RB3010
Stroke	mm x mm x °	±5 x ±5 x ±3
电机容量	W	100
可搬荷载荷	kgf	60
重复精度	μm	±1
主机质量	kg	22.4

# SMX10-035

## 外形尺寸及规格

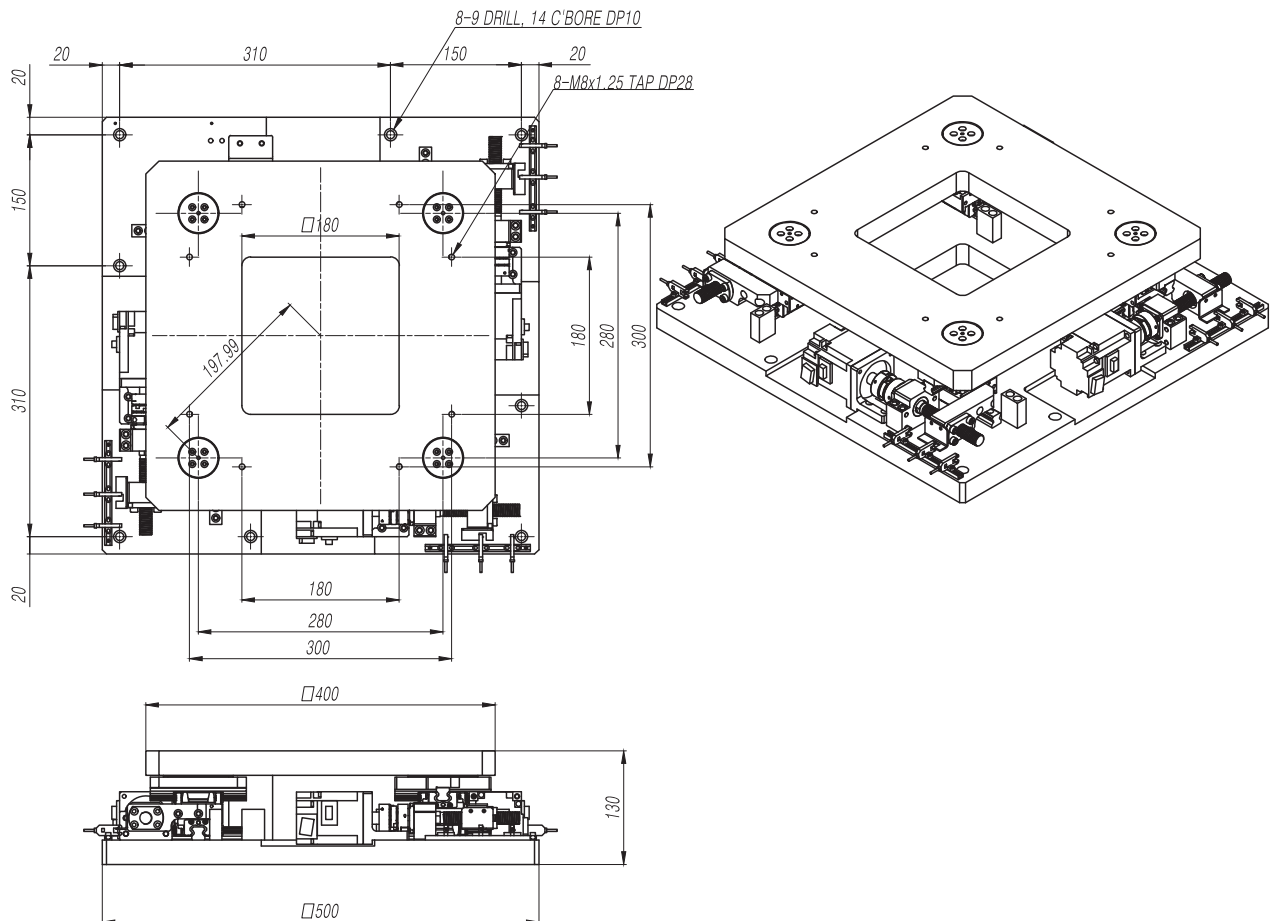


项目	单位	规格
LM Guide	-	HSR15
Ball Screw	-	BNK1402
Cross Roller Bearing	-	RB3010
Stroke	mm x mm x °	±5 x ±5 x ±2.5
电机容量	W	100
可搬运载荷	kgf	60
重复精度	μm	±1
主机质量	kg	26.5



# SMX20-040

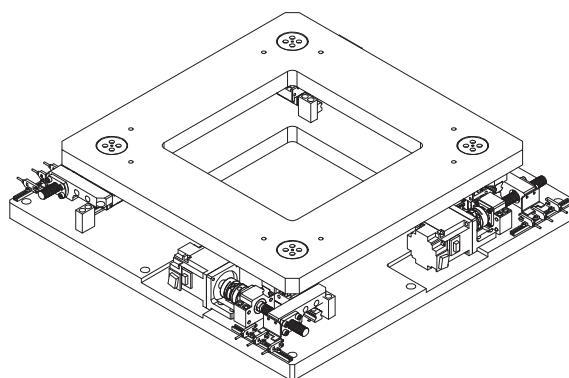
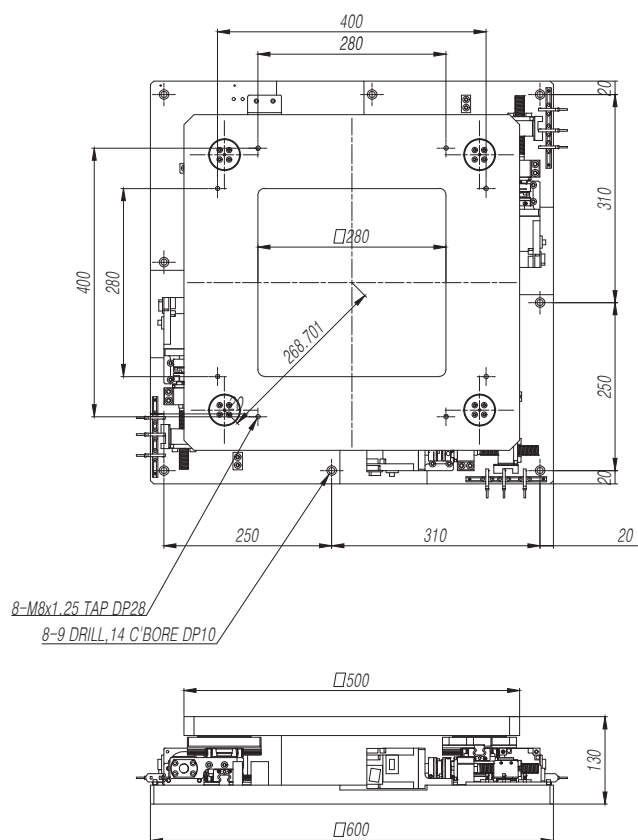
## 外形尺寸及规格



项目	单位	规格
LM Guide	-	HSR15
Ball Screw	-	BNK1402
Cross Roller Bearing	-	RB3010
Stroke	mm x mm x °	±10 x ±10 x ±4
电机容量	W	200
可搬荷载荷	kgf	100
重复精度	μm	±1
主机质量	kg	40.5

# SMX20-050

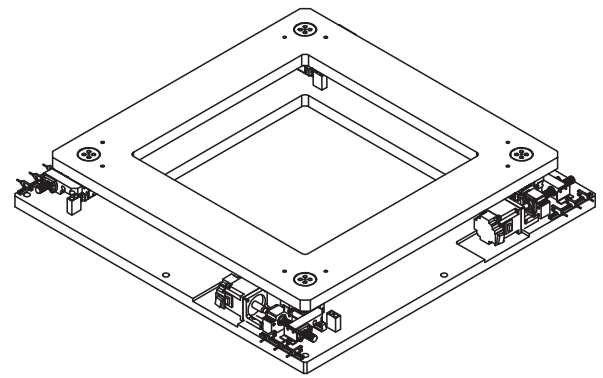
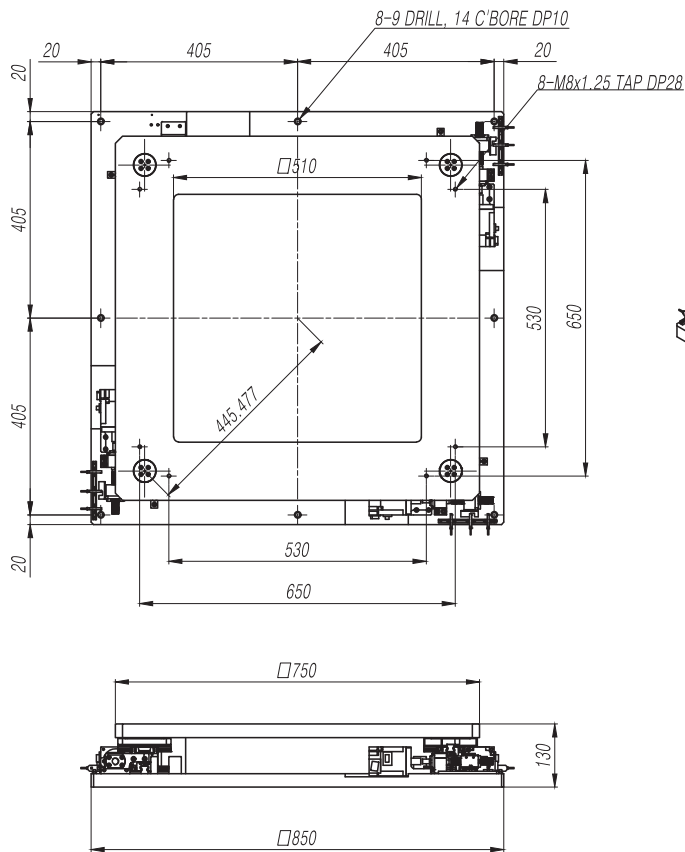
## 外形尺寸及规格



项目	单位	规格
LM Guide	-	HSR15
Ball Screw	-	BNK1402
Cross Roller Bearing	-	RB3010
Stroke	mm x mm x °	±10 x ±10 x ±2.5
电机容量	W	200
可搬运载荷	kgf	100
重复精度	μm	±1
主机质量	kg	48.8

# SMX20-075

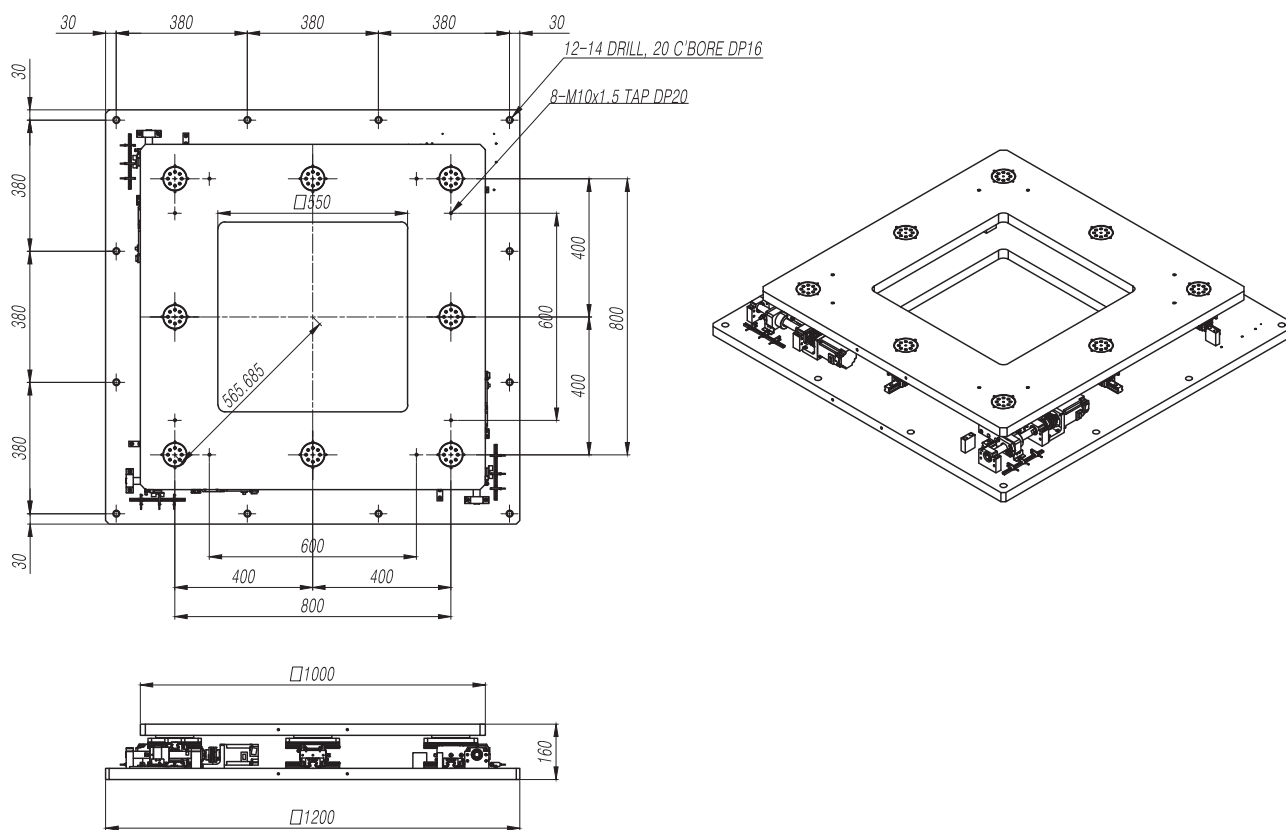
## 外形尺寸及规格



项目	单位	规格
LM Guide	-	HSR15
Ball Screw	-	BNK1402
Cross Roller Bearing	-	RB3010
Stroke	mm x mm x °	±10 x ±10 x ±1.5
电机容量	W	200
可搬荷载荷	kgf	100
重复精度	μm	±1
主机质量	kg	72.4

# SMX30-100

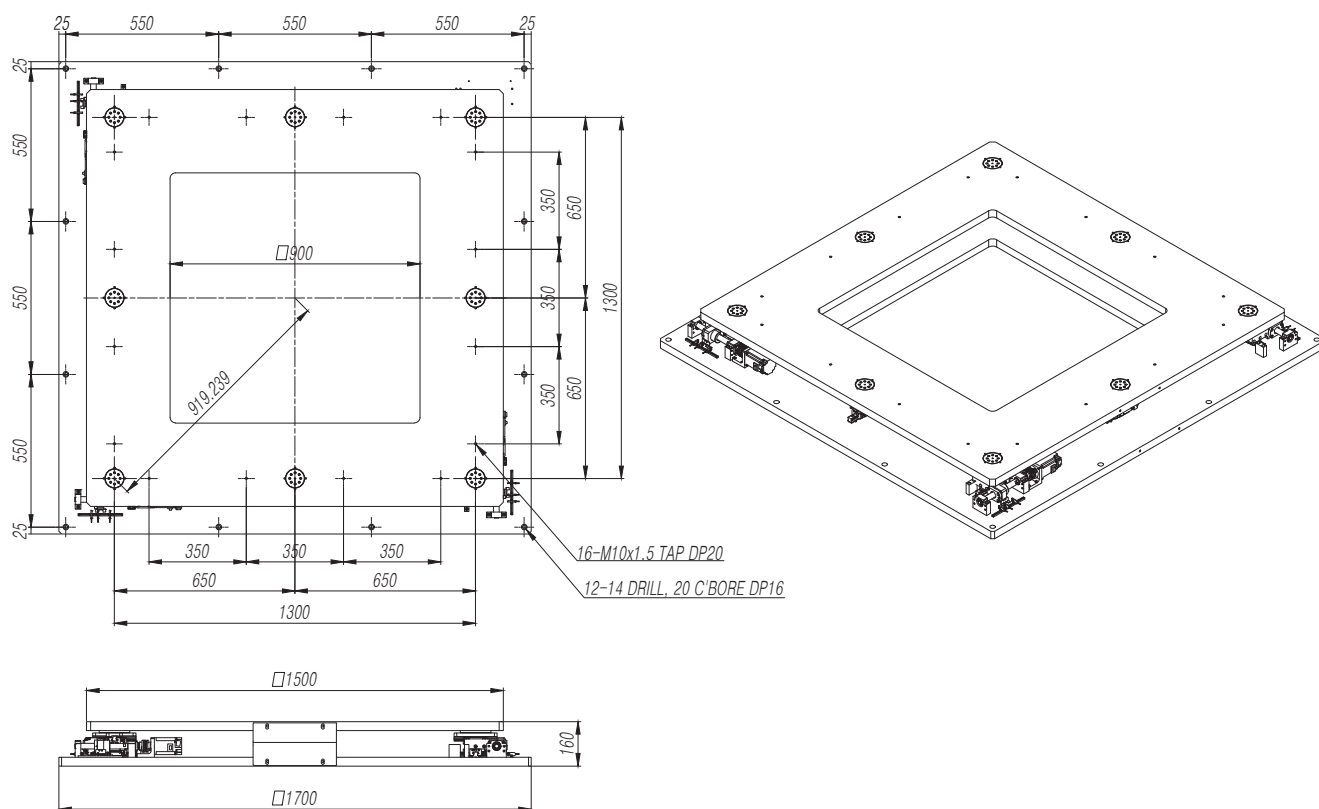
## 外形尺寸及规格



项目	单位	规格
LM Guide	-	HSR20
Ball Screw	-	BIF2005
Cross Roller Bearing	-	RB5013
Stroke	mm x mm x °	±15 x ±15 x ±2
电机容量	W	400
可搬运载荷	kgf	300
重复精度	μm	±1
主机质量	kg	213

# SMX30-150

## 外形尺寸及规格



项目	单位	规格
LM Guide	-	HSR20
Ball Screw	-	BIF2005
Cross Roller Bearing	-	RB5013
Stroke	mm x mm x °	±15 x ±15 x ±1
电机容量	W	400
可搬荷载荷	kgf	300
重复精度	μm	±1
主机质量	kg	359